

Transceptor bidirecional SFP+ compatível com RoHS 10Gb/s, alcance de 10 km
1270/1330nm TX / 1330/1270 nm RX

OPSPBxx1X3CDL10

Folha de especificações do produto



Características do produto

- Suporta taxas de bits de 9,95 a 10,3Gb/s
- Conector Simplex LC
- Pegada SFP+ conectável a quente
- Transmissor DFB não resfriado de 1270nm, fotodetector de PIN de 1330nm
- Transmissor DFB de 1330nm não resfriado, fotodetector de PIN de 1270nm
- Aplicável para conexão SMF de 10 km
- Baixo consumo de energia, < Interface de Monitor de Diagnóstico Digital
- Interface óptica compatível com IEEE 802.3ae 10GBASE-LR
- Interface elétrica compatível com SFF-8431
- Operating case temperature:
 - Comercial: 0 to 70 °C
 - Industrial: -40 to 80 °C

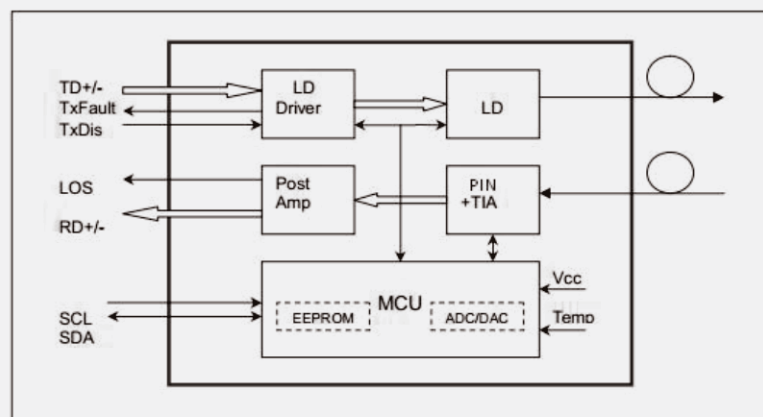
Aplicativos

- 10GBASE-LR at 10.3125Gbps
- 10GBASE-LW at 9.953Gbps
- Outro link óptico

Descrições do produto

O transceptor de modo único da série Linkopto'OPSPBxx1X3CDL10 é um módulo conectável de fator de forma pequeno para comunicações ópticas de dados, como o 10GBASE-LR/LW definido pelo IEEE 802.3ae. É com o conector SFP + de 20 pinos para permitir a capacidade de hot plug. O módulo OPSPBxx1X3CDL10 é projetado para fibra monomodo e opera em um comprimento de onda nominal de 1270nm ou 1330nm; A seção do transmissor usa um poço quântico múltiplo DFB, que é compatível com laser de classe 1 de acordo com a Norma Internacional de Segurança IEC-60825. A seção do receptor usa um pré-amplificador de detector InGaAs (IDP) integrado montado em um conector óptico e um IC pós-amplificador limitante. Os projetos de transceptores são otimizados para alto desempenho e econômicos para fornecer aos clientes as melhores soluções para telecomunicações.

Diagrama Funcional



Classificações Máximas Absolutas

Parâmetro	Símbolo	Min.	Max.	Unidade	Obs
Tensão de Alimentação	Vcc	-0.5	4.0	V	
Temperatura de armazenamento	Ts	-40	85	°C	
Humidade relativa do ar	RH	0	85	%	

Observações

Estresse superior às classificações absolutas máximas pode causar danos permanentes ao transceptor.

Características gerais de funcionamento

Parâmetro	Símbolo	Min.	Typ	Max.	Unidade	Obs
Taxa de dados	DR	9.95		10.3125	Gb/s	
Tensão de Alimentação	Vcc	3.13	3.3	3.47	V	
Corrente de Fornecimento	Icc _s			285	mA	
Temp do caso operacional.	Tc	0		70	°C	
	Ti	-40		80		

Características Elétricas (TOP(C) = 0 a 70 °C, TOP(I) = -40 a 80 °C, VCC = 3,13 a 3,47 V)

Parâmetro	Símbolo	Min.	Typ	Max.	Unidade	Obs
Transmissor						
Differential data input swing	V _{IN,PP}	180		700	mV _{pp}	1
Transmit Disable Voltage	V _D	V _{CC} -0.8		V _{CC}	V	
Transmit Enable Voltage	V _{EN}	V _{EE}		V _{EE} +0.8		
Input differential impedance	R _{in}		100		Ω	
Receptor						
Oscilação diferencial de saída de dados	V _{out,pp}	300		850	mV _{pp}	2
Tempo de subida e descida da produção	T _r , T _f	28			Ps	3
LOS afirmou	V _{LOS_F}	V _{CC} -0.8		V _{CC}	V	4
LOS desafirmado	V _{LOS_N}	V _{EE}		V _{EE} +0.8	V	4

Observações

1. Conectado diretamente aos pinos de entrada de dados TX. Acoplamento CA de pinos em IC do driver de laser.
2. Em terminação diferencial de 100Ω.
3. 20 – 80%. Medido com placa de teste de conformidade de módulo e padrão de teste OMA. O uso de quatro sequências de 1 e quatro 0 no PRBS 9 é uma alternativa aceitável.
4. LOS é uma saída de coletor aberto. Deve ser puxado para cima com 4,7kΩ – 10kΩ na placa host. A operação normal é a lógica 0; perda de sinal é lógica 1.

Características ópticas (TOP(C) = 0 a 70 °C, TOP(I) = -40 a 80 °C, VCC = 3,13 a 3,47 V)

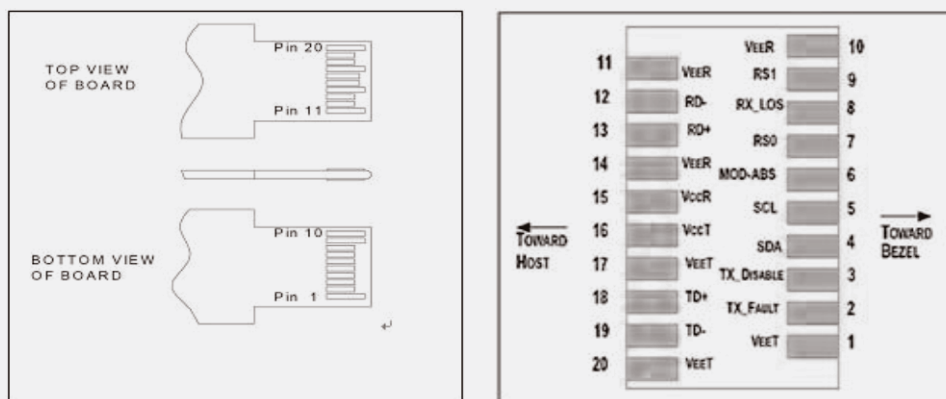
Parâmetro	Símbolo	Min.	Typ	Max.	Unidade	Obs.
Transmissor						
Comprimento de onda de operação	λ	1260	1270	1280	nm	
		1320	1330	1340		
Potência de saída média (Ativada)	P _{AVE}	-6		0	dBm	1
Relação de supressão do modo lateral	SMSR	30			dB	
Taxa de extinção	ER	4	4.5		dB	
Largura espectral RMS	Δλ			1	nm	
Tempo de subida/queda	T _r /T _f			50	ps	

(20%~80%)						
Penalidade de dispersão	T_{DP}			3.2	dB	
Ruído de Intensidade Relativa	R_{IN}			-128	dB/Hz	
Olho óptico de saída	Compatível com IEEE 0802.3ae					
Receptor						
Comprimento de onda de operação	λ	1320	1330	1340	nm	
		1260	1270	1280		
Sensibilidade do receptor (ER = 4,5)	P_{SEN1}			-12.6	dBm	2
Sensibilidade do receptor (ER=6)	P_{SEN2}			-14.4	dBm	2
Potência média de recepção	P_{AVE}			0.5	dBm	
Refletância do receptor	R_{RX}			-12	dB	
LOS Assert	P_a	-30			dBm	
LOS De-assert	P_d			-17	dBm	
LOS Hysteresis	P_d-P_a	0.5			dB	

1. Os valores médios de potência são apenas informativos, de acordo com o IEEE 802.3ae.

2. Medido com pior RE; BER<10-12; 231 – 1 PRBS.

Definição de pinos e funções



Alfinete	Símbolo	Nome/Descrição
1	VEET [1]	Transmissor Terreno
2	Tx_FAULT [2]	Falha do transmissor
3	Tx_DIS [3]	Transmitter Disable. Laser output deactivated on high or open
4	SDA [2]	2-adrige serielle Schnittstelle Datenleitung
5	SCL [2]	2-Draht Serielle Schnittstelle Taktleitung
6	MOD_ABS [4]	Modul fehlt. Geerdet innerhalb des Moduls
7	RS0	Taxa Seleciono 0
8	RX_LOS [2]	Perda de indicação de sinal. A lógica 0 indica operação normal
9	RS1 [5]	Selecionar Taxa 1
10	VEER [1]	Aterramento do receptor

11	VEER [1]	Aterramento do receptor
12	RD-	Receptor Inverted DATA out. CA acoplado
13	RD+	Receptor DATA out. CA acoplado
14	VEER [1]	Aterramento do receptor
15	VCCR	Fonte de alimentação do receptor
16	VCCT	Fonte de alimentação do transmissor
17	VEET [1]	Transmissor Ground
18	TD+	Transmissor de DADOS em. CA acoplado
19	TD-	Transmissor de DADOS Invertidos em. CA acoplado
20	VEET [1]	Transmissor Ground

Observações

1. O aterramento do circuito do módulo é isolado do aterramento do chassi do módulo dentro do módulo.
2. deve ser puxado para cima com 4.7k – 10k ohms na placa host para uma tensão entre 3.15V e 3.6V.
3. Tx_Disable é um contato de entrada com um pullup de 4,7 kΩ a 10 kΩ para VccT dentro do módulo.
4. Mod_ABS está conectado à VeeT ou VeeR no módulo SFP+. O hospedeiro pode puxar esse contato até Vcc_Host com um resistor na faixa de 4,7 kΩ a 10 kΩ. Mod_ABS é declarado "Alto" quando o módulo SFP+ está fisicamente ausente de um slot de host.

Interface serial para ID e DDM

O transceptor OPSPBxx1X3CDL10 suporta o protocolo de comunicação serial de 2 fios, conforme definido no SFP+ MSA. O ID serial SFP+ padrão fornece acesso a informações de identificação que descrevem os recursos do transceptor, interfaces padrão, fabricante e outras informações. Além disso, esses transceptores SFP+ fornecem uma interface aprimorada de monitoramento de diagnóstico digital, que permite acesso em tempo real aos parâmetros operacionais do dispositivo, como temperatura do transceptor, corrente de polarização do laser, potência óptica transmitida, energia óptica recebida e tensão de alimentação do transceptor. Ele também define um sofisticado sistema de sinalizadores de alarme e aviso, que alerta os usuários finais quando determinados parâmetros operacionais estão fora de uma faixa normal definida de fábrica.

O SFP MSA define um mapa de memória de 256 bytes no EEPROM que é acessível através de uma interface serial de 2 fios no endereço de 8 bits 1010000X (A0h), de modo que a interface de monitoramento original faz uso do endereço de 8 bits (A2h), de modo que o mapa de memória de ID serial originalmente definido permanece inalterado. A estrutura do mapa de memória é mostrada na Tabela 1.

2 wire address 1010000X (A0h)		2 wire address 1010001X (A2h)	
Address	Information	Address	Information
0~95	Serial ID Defined by SFP MSA (96 bytes)	0~55	Alarm and Warning Thresholds (56 bytes)
		56~95	Calibration Constants (40 bytes)
96~127	Vendor Specific (32 bytes)	96~119	Real Time Diagnostic Interface (24 bytes)
		120~127	Vender Specific (8 bytes)
128~255	Reserved,SFF8079 (128 bytes)	128~247	User Writable EEPROM (120 bytes)
		248~255	Vender Specific (8 bytes)

Table 1. Digital Diagnostic Memory Map (Specific Data Field Descriptions)

Especificações de diagnóstico digital

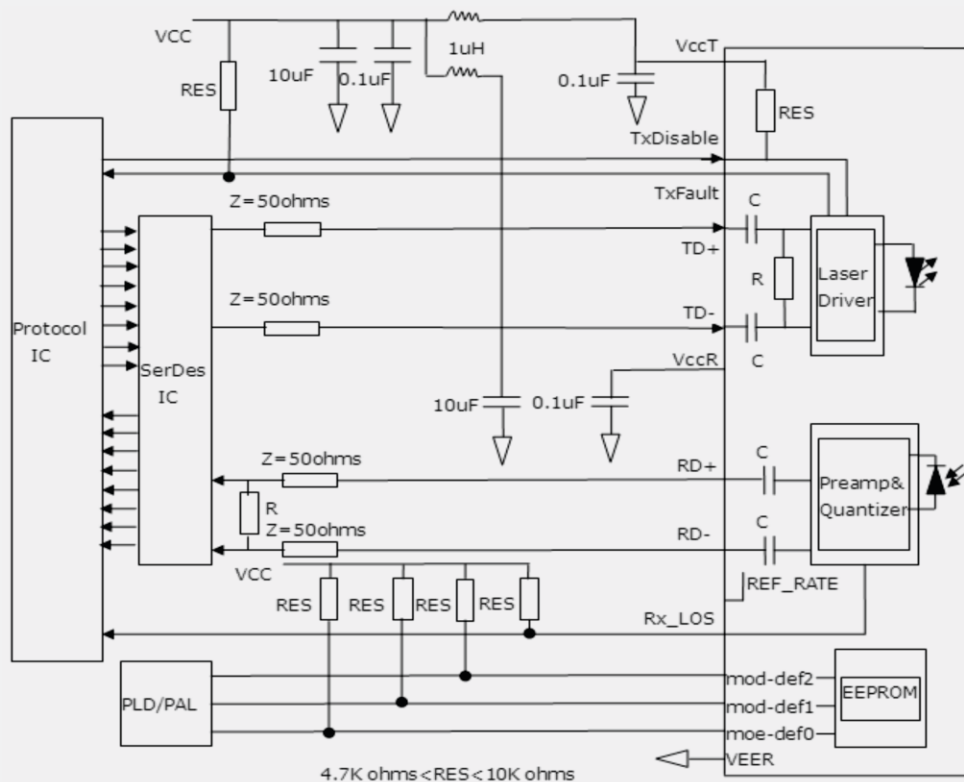
Os transceptores OPSPBxx1X3CDL10 podem ser usados em sistemas host que exigem diagnósticos digitais calibrados interna ou externamente.

Parâmetro	Símbolo	Unidades	Min.	Max.	Exatidão	Obs
Temperatura do transceptor	DTemp-E	°C	-45	+90	±5°C	1,2
Tensão de alimentação do transceptor	DVoltage	V	2.8	4.0	±3%	
Corrente de viés do transmissor	DBias	mA	0	127	±10%	3
Potência de saída do transmissor	DTx-Power	dBm	-8	+1	±2dB	
Potência média de entrada do receptor	DRx-Power	dBm	-20	+1	±2dB	

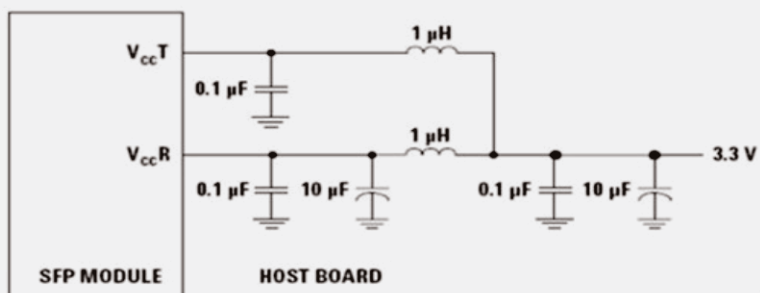
Observações

1. Quando a temperatura de operação.=0~70 °C, a faixa será min=-5,Max=+75
2. Medido internamente
3. A precisão da corrente de viés Tx é de 10% da corrente real do driver de laser para o laser

Circuito de interface típico



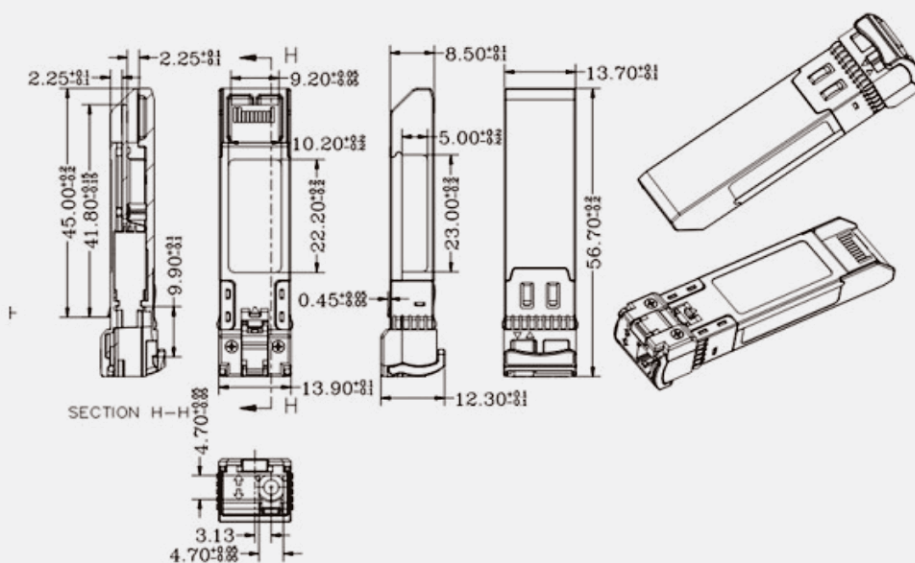
Filtro de fonte de alimentação recomendado



Observações

Indutores com resistência CC inferior a 1Ω devem ser usados para manter a tensão necessária no pino de entrada SFP com tensão de alimentação de 3,3V. Quando a rede de filtragem de alimentação recomendada é usada, o hot plugging do módulo transceptor SFP resultará em uma corrente de irrupção não superior a 30 mA maior que o valor de estado estacionário

Dimensões do pacote



Informações de Encomenda

Wavelength	Latch Color
TX 1270nm	Preto
TX 1330nm	Azul

Número da Peça	Descrição
OPSPB231X3CDL10	SFP+Bidi,9.95 to 10.3Gb/s, 1270/1330nm, 10km, 0~70°C, with DDM
OPSPB321X3CDL10	SFP+Bidi,9.95 to 10.3Gb/s, 1330/1270nm, 10km, 0~70°C, with DDM