

1. 25 Gb/s RoHS compatível com conectável Transceptor BIDI SFP

OPSB35/53123CDL20

Características do produto

- Interface óptica de receptáculo LC único compatível
- Pegada SFP hot-pluggable 1310nm FP laser transmitter
- Compatível com RoHS e sem chumbo Up to 20km on 9/125um SMF
- Caixa metálica para menor EMI
- Única fonte de alimentação de 3.3V
- Dissipação de baixa potência <600mW
- Faixa de temperatura de operação comercial: 0°C a 70°C



Aplicativos

- Gigabit Ethernet
- Fibre Channel de 1,06 Gb/s

Geral

Os transceptores OPSB35/53123CDL20 Small Form Factor Pluggable (SFP) da LINKOPTO são compatíveis com o Small Form Factor Pluggable Multi-Sourcing Agreement (MSA). Eles estão em conformidade simultaneamente com Gigabit Ethernet, conforme especificado no IEEE STD 802.3 e 1x Fibre Channel, conforme definido no FC-PI-2 Rev. 10.0. Eles são compatíveis com RoHS e sem chumbo.

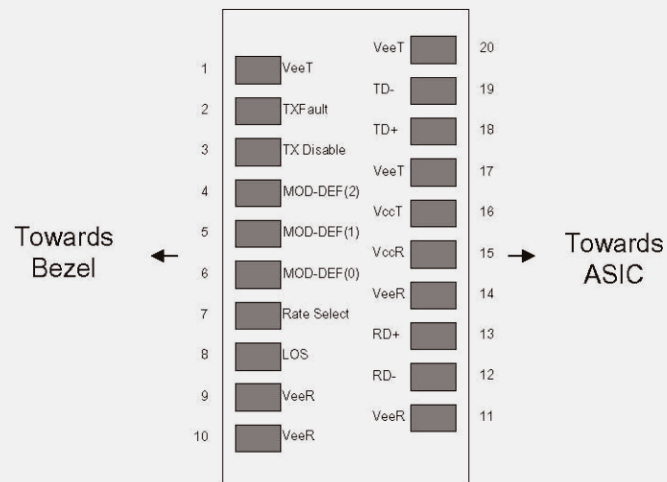
I. Descrições de pinos

Alfin.	Symbol	Nome/Descrição	Ref.
1	VeeT	Aterramento do transmissor (comum com o aterramento do receptor)	1
2	TX Fault	Falha do transmissor	
3	TX Disable	Transmissor Desativar. Saída a laser desativada em alta ou aberta.	2
4	MOD_DEF(2)	Definição do módulo 2. Linha de dados para ID serial.	3
5	MOD_DEF(1)	Definição do módulo 1. Linha de relógio para ID serial.	3
6	MOD_DEF(0)	Definição do módulo 0. Ancorado dentro do módulo.	3
7	Rate Select	Nenhuma conexão necessária	
8	LOS	Perda de indicação de sinal. A lógica 0 indica a operação normal.	4
9	VeeR	Aterramento do receptor (comum com o aterramento do transmissor)	1
10	VeeR	Aterramento do receptor (comum com o aterramento do transmissor)	1
11	VeeR	Aterramento do receptor (comum com o aterramento do transmissor)	1
12	RD-	Receptor Inverted DATA out. CA acoplado	
13	RD+	Receptor Saída de DADOS não invertidos. CA acoplado	

14	VeeR	Aterramento do receptor (comum com o aterramento do transmissor)	1
15	VccR	Fonte de alimentação do receptor	
16	VccT	Fonte de alimentação do transmissor	
17	VeeT	Aterramento do transmissor (comum com o aterramento do receptor)	1
18	TD+	Transmissor de dados não invertidos em. AC acoplado.	
19	TD-	Transmissor de DADOS Invertidos em. AC acoplado.	
20	VeeT	Aterramento do transmissor (comum com o aterramento do receptor)	1

Observações

- O aterramento do circuito é isolado internamente do aterramento do chassi.
- Saída a laser desativada no TX Disable >2.0V ou aberta, ativada no TX Disable <0.8V.
Deve ser puxado para cima com 4.7k - 10kohms na placa host para uma tensão entre 2.0V e 3.6V. MOD_DEF(0) puxa a linha para baixo para indicar que o módulo está conectado.
LOS é a saída LVTTTL. Deve ser puxado para cima com 4.7k – 10kohms na placa host para uma tensão entre 2.0V e 3.6V. A lógica 0 indica operação normal; a lógica 1 indica perda de sinal.



Pinagem do bloco de conectores na placa do host

II. Classificações Máximas Absolutas

Parâmetro	Símbolo	Min	Typ	Max	Unidade	Ref.
Tensão máxima de alimentação	Vcc	-0.5		4.0	V	
Temperatura de armazenamento	TS	-40		100	°C	
Temperatura de operação da caixa	TOP	0		70	°C	
Humidade relativa do ar	RH	0		85	%	1

III. Características Elétricas (TOP=25°C, Vcc=3.3Volts)

Parâmetro	Símbolo	Min	Typ	Max	Unidade	Ref.
Tensão de Alimentação	Vcc	3.00		3.60	V	
Corrente de Fornecimento	Icc		180	300	mA	
Transmissor						
Impedância diferencial de entrada	Rin		100		Ω	2
Oscilação de entrada de dados de extremidade única	Vin, pp	250		1200	mV	
Transmitir tensão de desativação	VD	Vcc – 1.3		Vcc	V	

Transmitir Ativar Tensão	VEN	Vee	Vee+ 0.8	V	
Tempo de declaração de desativação de transmissão			10	us	
Receptor					
Single ended data output swing	Vout, pp	300	400	800	mV 3
Tempo de aumento da saída de dados	tr			300	ps 4
Tempo de queda da saída de dados	tf			300	ps 4
LOS Fault	VLOS fault	Vcc – 0.5		VccHOST	V 5
LOS Normal	VLOS norm	Vee		Vee+0.5	V 5
Contribuição determinística de Jitter	RXΔDJ			80	ps 6
Contribuição total do Jitter	RXΔTJ			122.4	ps

Observações

1. Sem condensação.AC coupled.
2. Em terminação diferencial de 100 ohm.
3. 20 – 80 %
4. LOS é LVTTTL. A lógica 0 indica operação normal; a lógica 1 indica que nenhum sinal foi detectado.
5. Medido com sinal de entrada de dados sem DJ. Na aplicação real, DJ de saída será a soma de DJ de entrada e ΔDJ.

IV. Características ópticas (TOP=25°C, Vcc=3,3 volts)

Parâmetro	Symbo l	Min	Typ	Max	Unida de	Ref.
Transmissor						
Potência de Saída Opt.	PO	-9	-	-3	dBm	1
Comprimento de onda óptico	λ	1290 1530	1310 1550	1330 1570	nm	2
Largura Espectral	σ	-	-	3	nm	2
Tempo de subida/queda óptica	tr/tf	-	170	260	ps	4
Contribuição determinística de Jitter	TXΔDJ	-	20	56.5	ps	5
Contribuição total do Jitter	TXΔTJ	-	50	119	ps	
Razão de extinção óptica	ER	9	-	-	dB	
Receptor						
Sensibilidade média Rx @ 1,25 Gb/s (Gigabit Ethernet)	RSENS2	-	-	-24	dBm	6, 7
Sensibilidade média ao Rx de 1,06 Gb/s (1X Fibre Channel)	RSENS1	-	-	-25	dBm	6, 7
Potência Máxima Recebida	RXMAX	0			dBm	
Comprimento de onda do centro óptico	λ_C	1480 1260	-	1580 1360	nm	
LOS De-Assert	LOSD	-	-	-25	dBm	
LOS Assert	LOSA	-36	-	-	dBm	
LOS Hysteresis		0.5	-	-	dB	

Observações

1. Segurança a laser Classe 1.
2. Também especificado para atender curvas em FC-PI-2 Rev. 10.0 Figura 18, que permitem trade-off entre comprimento de onda, largura espectral.
3. Especificação de taxa de extinção equivalente para Fibre Channel. Permite um ER menor com maior potência média.
4. Não filtrado, 20-80%. Compatível com IEEE 802.3 (Gig. E) e máscaras oculares FC 1x quando filtradas.
5. Medido com sinal de entrada de dados sem DJ. Na aplicação real, DJ de saída será a soma de DJ de entrada e ΔDJ.
6. Medido com sinais de conformidade definidos nas especificações FC-PI-2 Rev. 10.0.
7. Medido com PRBS 27-1 a 10-12 BER.

V. Especificações Gerais

Parâmetro	Símbolo	Min	Typ	Max	Unidades	Ref.
Taxa de dados	BR	1062		1250	Mb/sec	1
Taxa de erro de bits	BER			10 ⁻¹²		2
Comprimento máximo do link suportado em SMF de 9/125µm @ 1x Fibre Channel	LMAX1			20	km	3, 4
Comprimento máximo do link suportado em 9/125µm SMF @ Gigabit Ethernet	LMAX2			20	km	3, 4

Observações

1. Gigabit Ethernet e 1x compatível com Fibre Channel.
2. Testado com um padrão de dados PRBS 27-1.
3. Dispersão limitada por FC-PI-2 Rev. 10
4. A atenuação de 0,55 dB/km é usada para os cálculos do comprimento do link. Consulte as Especificações ópticas na Tabela IV para calcular um orçamento de link mais preciso com base nas condições específicas de sua aplicação.

VI. Especificações Ambientais

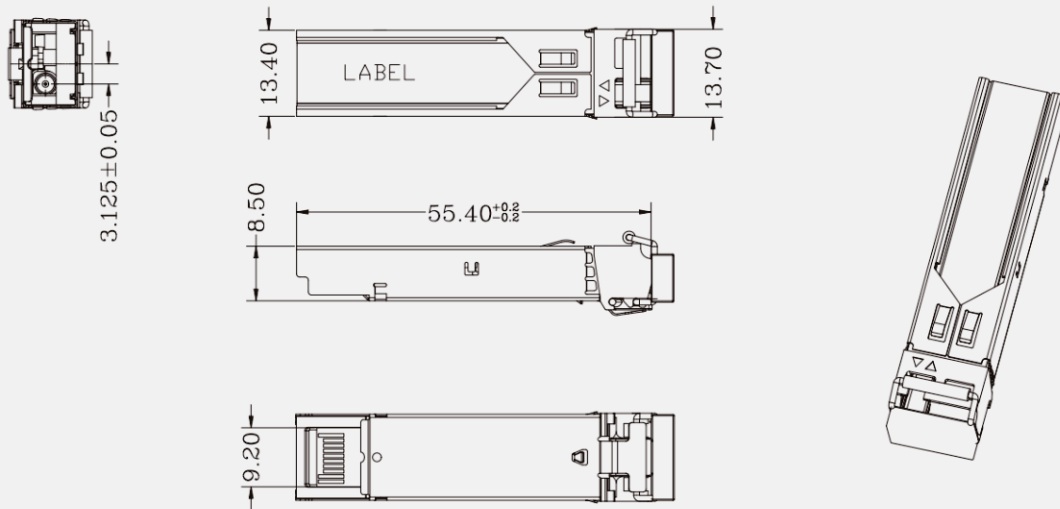
Os transceptores BIDI SFP de temperatura comercial LINKOPTO têm uma faixa de temperatura de operação de 0°C a +70°C de temperatura da caixa.

Parâmetro	Symbol	Min	Typ	Max	Units	Ref.
Temperatura de operação da caixa	Top	0		70	°C	
Temperatura de armazenamento	Tsto	-40		100	°C	



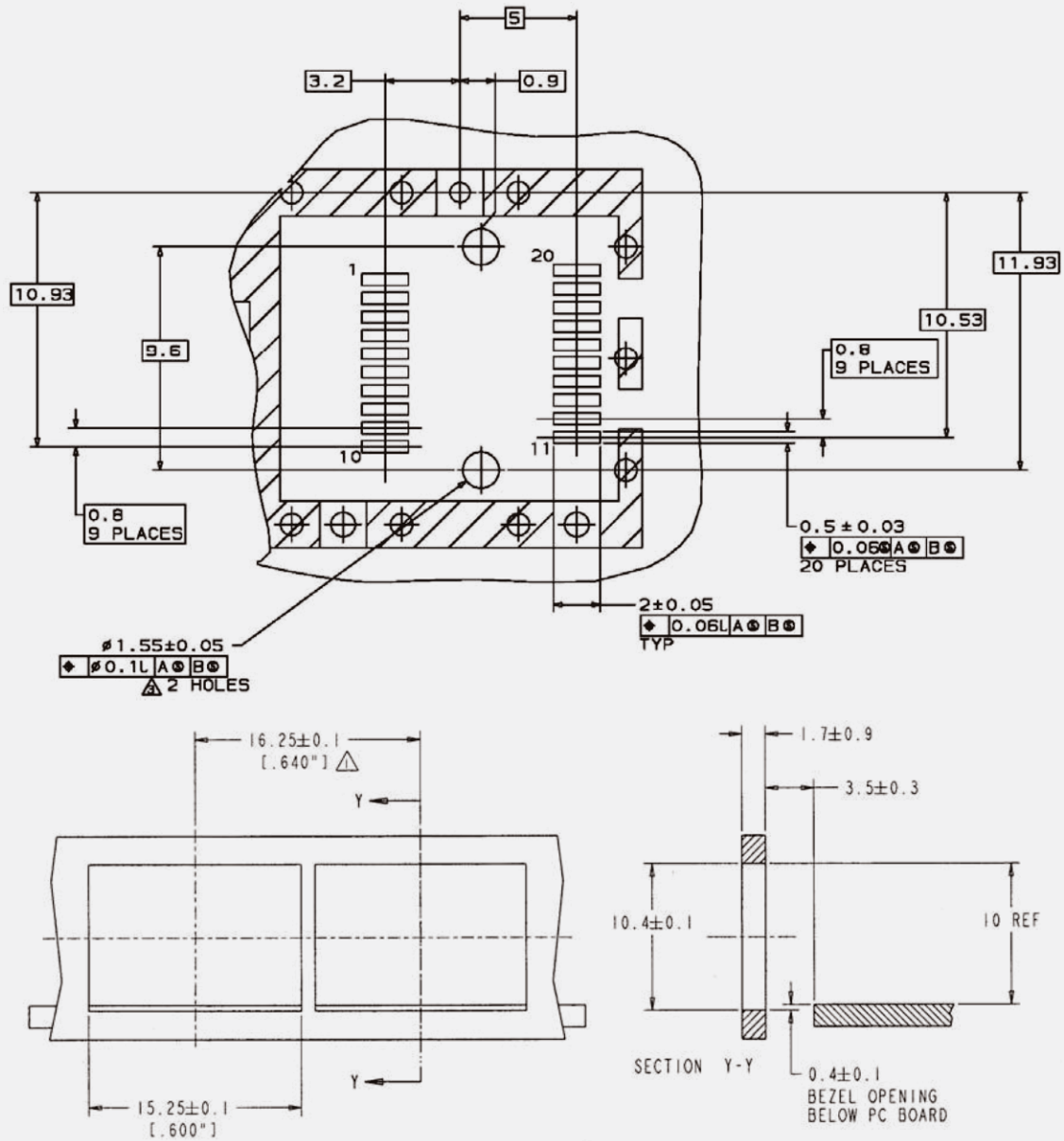
VII. Especificações Mecânicas

Os transceptores Small Form Factor Pluggable (SFP) da LINKOPTO são compatíveis com as dimensões definidas pelo SFP Multi-Sourcing Agreement (MSA)..



Units in mm
Tolerance without indication is ± 0.1 mm

OPSB35/53123CDL20


NOTES:

△ MINIMUM PITCH ILLUSTRATED, ENGLISH DIMENSIONS ARE FOR REFERENCE ONLY

2. NOT RECOMMENDED FOR PCI EXPANSION CARD APPLICATIONS